

Sistema distribuzione pasti Carrello sollevatore chiuso per vassoi/ceste - 550x550mm

ARTICOLO N° _____

MODELLO N° _____

NOME _____

SIS # _____

AIA # _____



344104 (MDLOB08)

Carrello sollevatore neutro,
chiuso, per ceste

Descrizione

Articolo N° _____

Struttura in tubo quadro (40x40 mm), pannelli e piano di lavoro in acciaio inox AISI 304. 4 ruote piroettanti antiabrasione di diametro 125 mm, due munite di dispositivo di bloccaggio. 4 paracolpi in gomma integrati. Maniglia ergonomica sulla parte superiore del carrello. Coperchio estraibile isolato in acciaio inox, con dispositivo di aggancio laterale. La piattaforma a livello costante 550x550 mm può contenere 360 piatti rettangolari o 10 ceste 550x550x70h mm o 5 ceste 550x550x135h mm. Grado di protezione all'acqua IPX5.

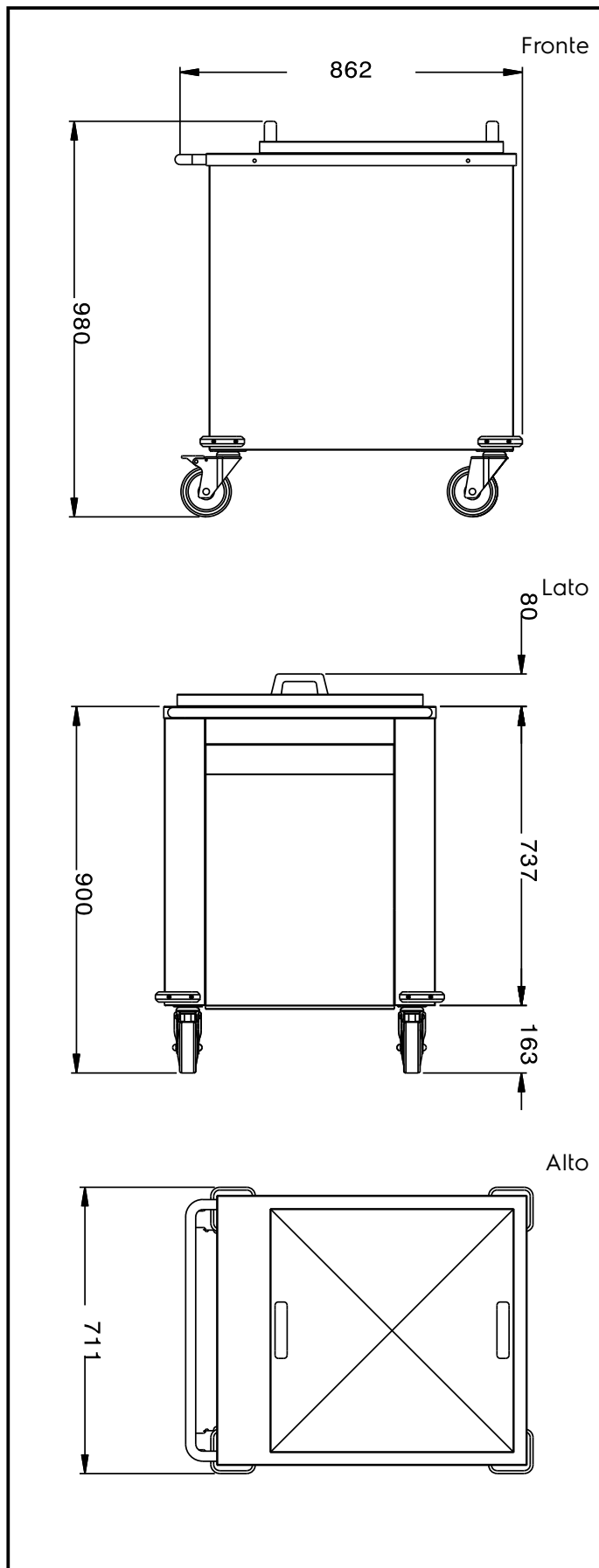
Caratteristiche e benefici

- Ripiano utolivellante da 550x550mm che può alloggiare 10 cesti (dimensioni: mm550x550x70h) o 5 cesti (dimensioni: mm550x550x135h).
- Coperchio in acciaio inox coibentato ed estraibile con dispositivo per appenderlo su un lato.
- Dotato di 4 paracolpi in gomma e 4 ruote piroettanti, di cui 2 con freno.

Costruzione

- Struttura, pannelli e top in acciaio inox AISI 304 con finitura Scotch Brite.

Approvazione: _____



Informazioni chiave

Dimensioni esterne,
larghezza:

344104 (MDLOB08) 862 mm

Dimensioni esterne,
profondità:

711 mm

Dimensioni esterne, altezza:

980 mm

Peso netto:

70 kg